

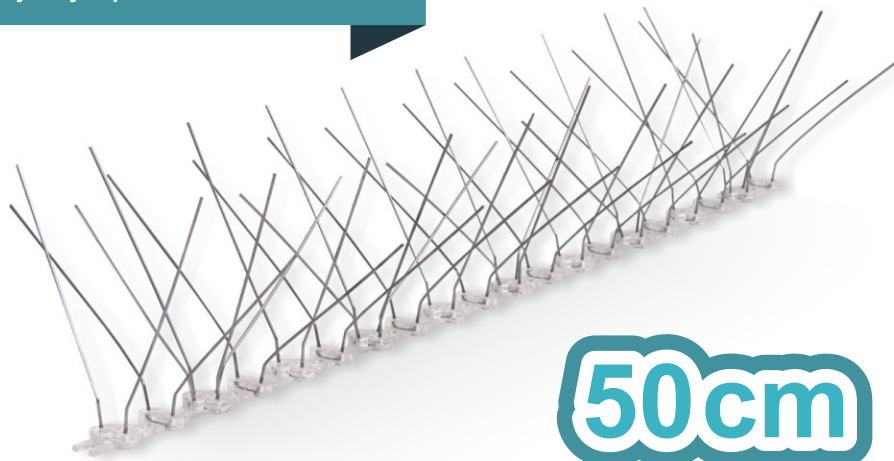
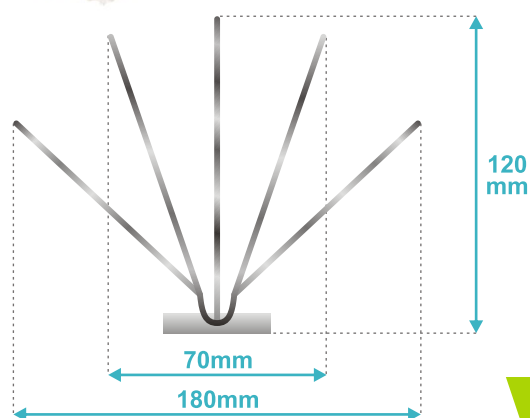


ANTYPTAK • BIRD SPIKE • VOGELSPITZEN

Powstrzymuje ptaki przed lądowaniem i przesiadywaniem na antenach, ogrodzeniach, krawędziach budynków i innych miejscach. Zapewnia skuteczną ochronę przed odchodami ptaków.



50 kolców w jednym panelu 100 kolców/mb



50cm

GĘSTE KOLCE PRZECIWI PTAKOM – ECO zabezpieczenie

ZALETY ANTYPTAKA:



- Ochrona przed dużymi i małymi gatunkami ptaków
- Skuteczne, bezpieczne dla ptaków, prawie niewidoczne
- Bardzo trwałe i o wszechstronnym zastosowaniu
- Montowane za pomocą kleju lub wkrętów na dowolnej powierzchni
- Nierdzewne, odporne na warunki atmosferyczne
- Bardzo gęste i szerokie
- Atestowane
- 5 lat gwarancji



ŁATWY MONTAŻ W KAŻDYM MIEJSCU

ogrodzenia, krawędzie budynków itp.

