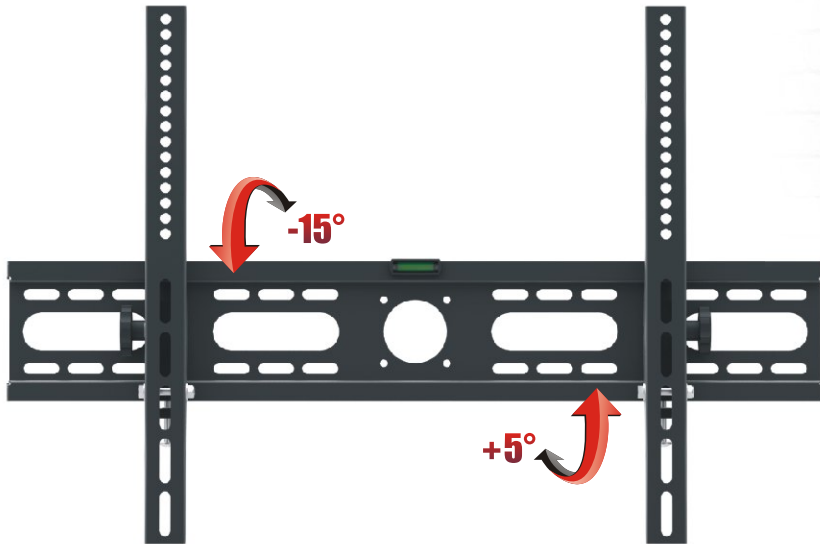
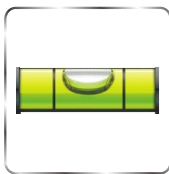


MAGNUM PLUS 32"~65"



Screen size /
TV Format /
Rozmiar ekranu



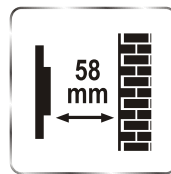
Spirit level /
Wasserwaage /
Wbudowana poziomica



Max weight /
Max. Belastung /
Maksymalna waga



All fixings included /
Zubehör /
Aksesoria do montażu



Wall distance /
Wandabstand /
Odległość od ściany



Easy & fast installation /
Einfache und schnelle Installation
Szybka i łatwa instalacja



Colour /
Farbe /
Kolor

VESA:
600x400mm
(MAX)



TILT: -15°~ +5°
NEIGBARKEIT: -15°~ +5°
NACHYLENIE: -15°~ +5°

