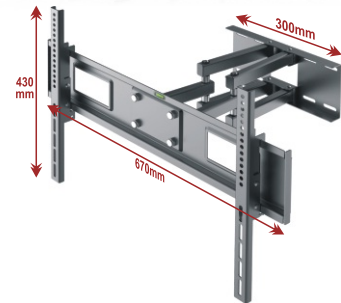
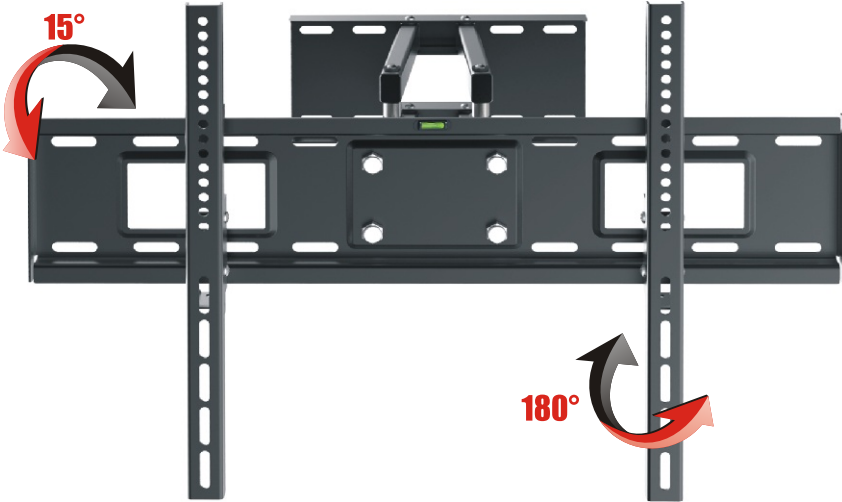


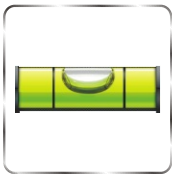


HAMMER 23"~70"

WALL MOUNT FOR PLASMA / LCD / LED
WANDHALTERUNG FÜR PLASMA / LCD / LED
UCHWYT DO TELEWIZORÓW PLASMA / LCD / LED



Screen size /
TV Format /
Rozmiar ekranu



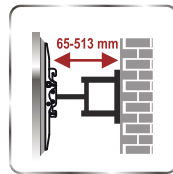
Spirit level /
Wasservwaage /
Wbudowana poziomica



Max weight /
Max. Belastung /
Maksymalna waga



All fixings included /
Zubehör /
Akcesoria do montażu



Wall distance /
Wandabstand /
Odległość od ściany



Easy & fast installation /
Einfache und schnelle Installation
Szybka i łatwa instalacja



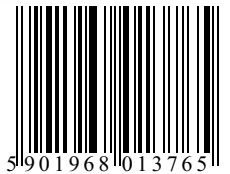
Colour /
Farbe /
Kolor

TILT: 15°
NEIGBARKEIT: 15°
NACHYLENIE: 15°

SWIVEL: 180°
SCHWENKBARKEIT: 180°
KĄT OBROTU: 180°



VESA:
600x400mm
(MAX)



Designed in Europe. All rights reserved.
Made in P.R.O.C.