

Antena AX 800

do odbioru sygnału analogowego i cyfrowego,



Zewnętrzna antena AX-800:

Ax 800 jest specjalnie zaprojektowaną, według nowej koncepcji anteną do odbioru cyfrowego i analogowego sygnału telewizji naziemnej. Zawiera kompletny osprzęt do montażu na ścianie i słupie. Obudowa tej anteny jest wodoszczelna i odporna na działanie promieni słonecznych,

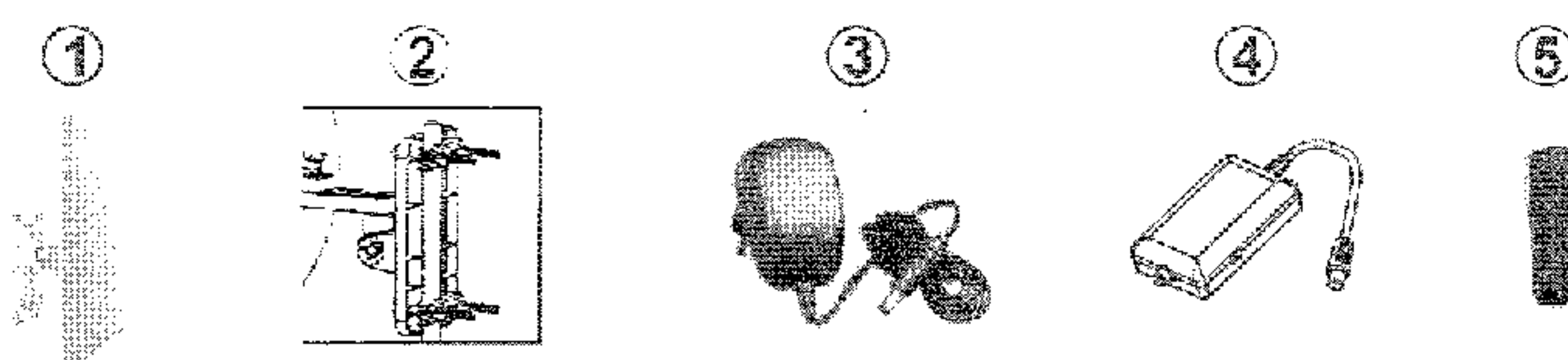
Dane techniczne:

- Zakres częstotliwości: 87-108 Mhz, 174-230 Mhz, 470-862 MHz.
- Odbierane zakresy: FM, VHF,UHF.
- Wzmocnienie: FM:25dB, VHF:32dB, UHF:32dB.
- Max. Poziom wyjściowy: 100dB_IV.
- Impedancja: 75 Ω.
- Poziom szumów: ≤3,5 dB.
- Zasilanie: ZasilaczAC/DC (DC 12V/50mA).

Zestaw zawiera:

Przed rozpoczęciem instalacji proszę sprawdzić zawartość zestawu.

1. Antena.
2. Elementy do montażu na ścianie lub słupie.
3. Zasilacz antenowy AC/DC.
4. Przejściówka do zasilacza AC/DC.
5. Osłona wodoodporna.



Cechy produktu:

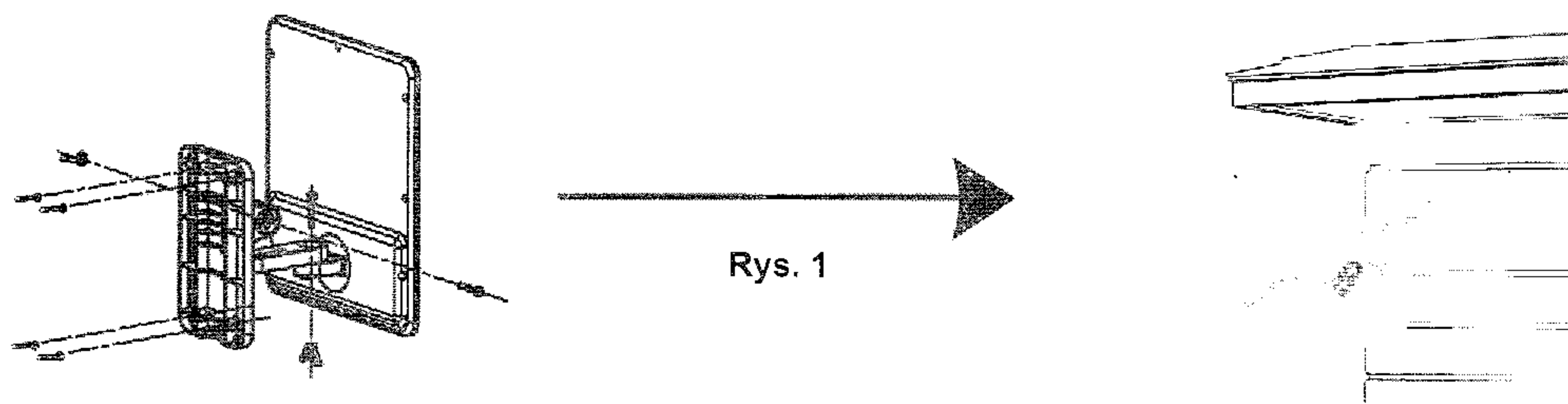
- Antena pokryta lakierem odpornym na promienie UV i wodoszczelne wzornictwo.
- Antena do odbioru analogowego i cyfrowego sygnału TV
- Lekkie, kompaktowe wymiary i łatwy montaż.
- Wysoki zysk i niskie szumy przedwzmacniacza
- Wbudowany dipol zapewnia doskonały odbiór cyfrowego sygnału telewizyjnego.
- Charakterystyki kierunkowe zapewniają doskonały odbiór w różnych kierunkach.
- Antena kompatybilna z HDTV różnych cyfrowych sygnałów telewizji naziemnej (DVB-T, ISDB-T, DMB-T / H, ATSC).



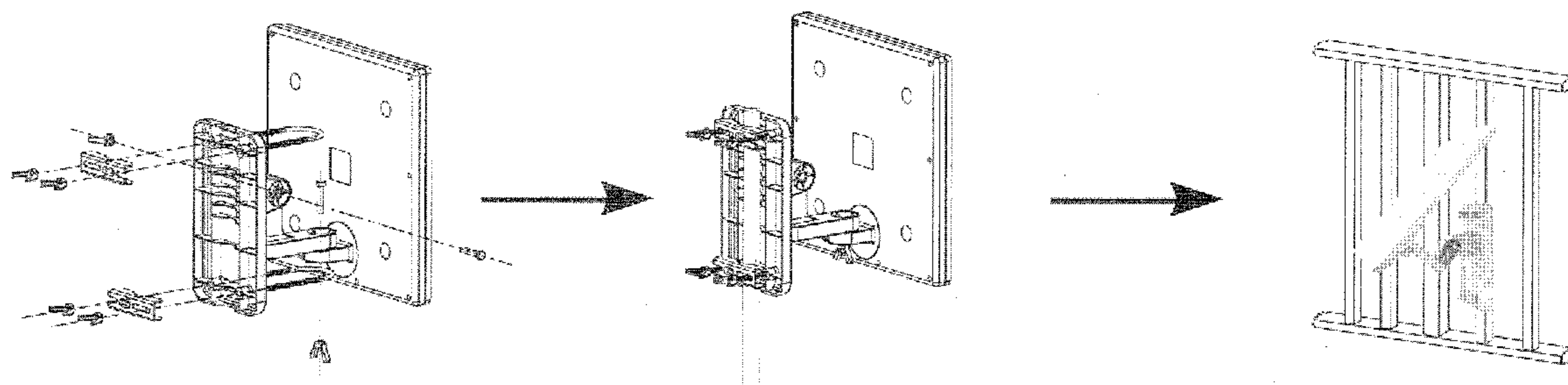
Montaż anteny:

Za pomocą dołączonych akcesoriów do montażu, można ją zamontować na ścianie lub słupie.

(Rys. 1) Używając śrub i elementów montażowych antenę można zamocować na ścianie.

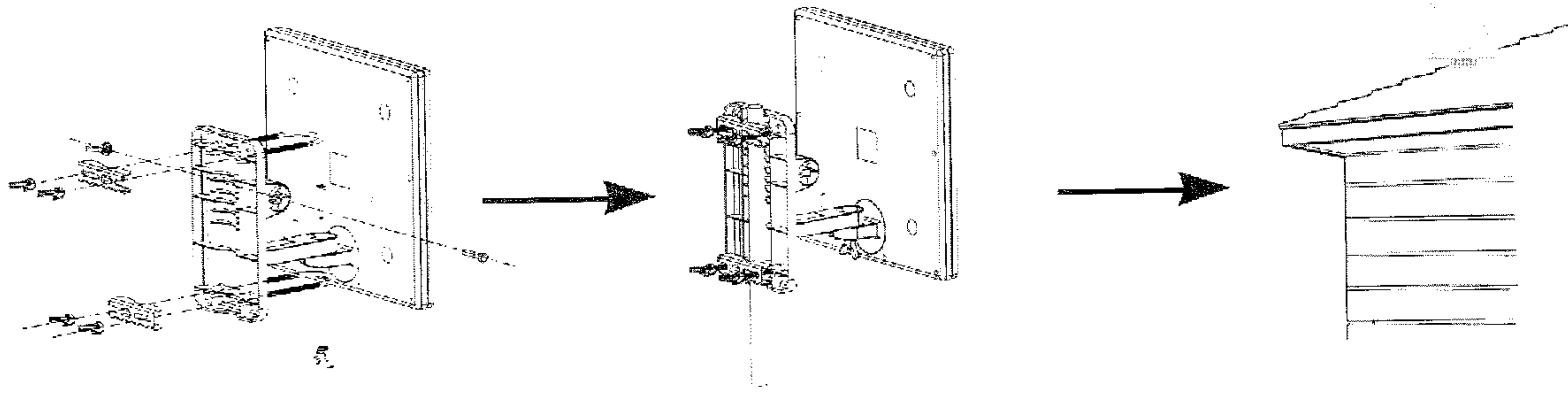


(Rys. 2) Używając elementów montażowych dołączonych do zestawu można antenę zamocować do poręczy balkonowej.

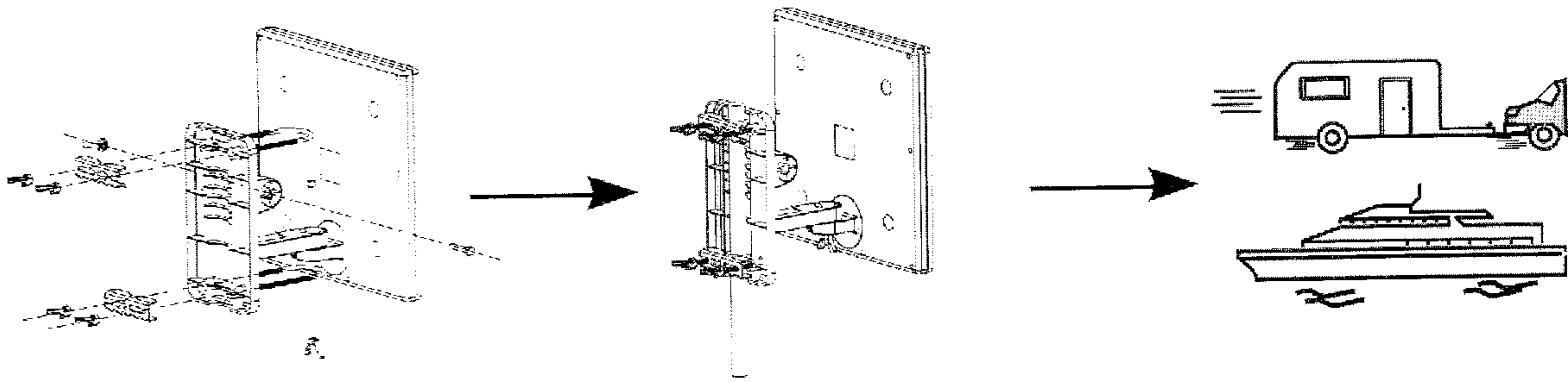


Rys. 2

(Rys. 3) Używając dołączonych do zestawu elementów montażowych można antenę zamocować na słupie.



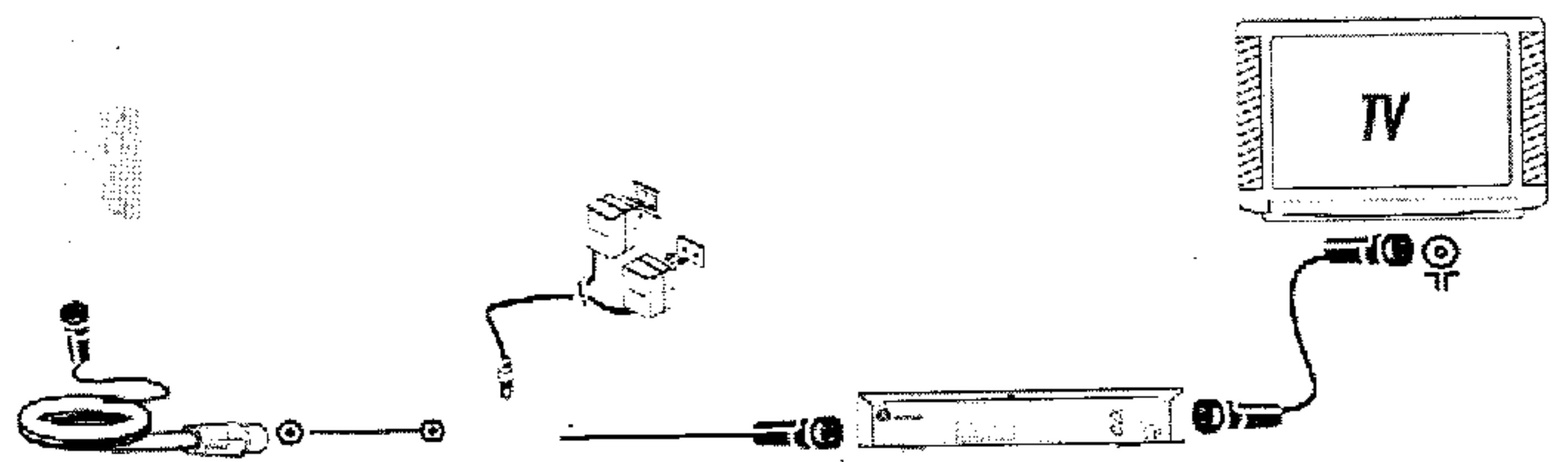
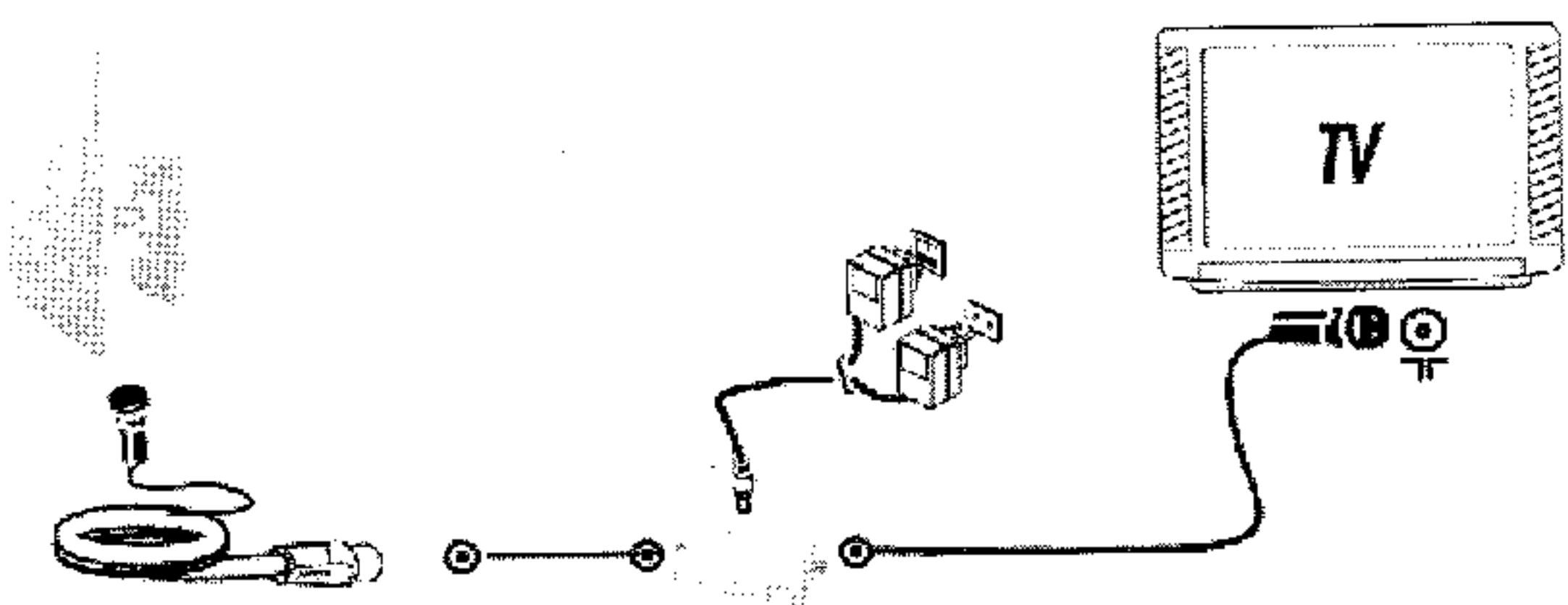
(Rys. 4) Antenę można stosować również na jachtach i przyczepach kempingowych.



(Rys. 5) Podłączyć wtyk "F" męski kabla koncentrycznego do wtyku "F" żeńskiego przy antenie i założyć gumową osłonkę wtyku.



Instalacja: Przy instalacji anteny proszę postępować zgodnie z rys. 6 i 7.



Rys. 6 Instalacja anteny bezpośrednio do odbiornika TV.

Rys. 7 Instalacja anteny do TV za pośrednictwem odbiornika DVB-T.

Uwaga: Po montażu anteny i instalacji okablowania należy ustawić antenę w najlepszej pozycji, która pozwoli uzyskać najlepszy obraz telewizyjny.

INSTALACJA:

UWAGA: W celu uzyskania najlepszego odbioru sygnału należy sprawdzić następujące elementy:

1. Trzymaj antenę z dala od źródeł zakłóceń. Ustaw antenę z dala od urządzeń klimatyzacji, wind, suszarek, kuchenek mikrofalowych itp..
2. Umieść antenę w pobliżu okna kiedy używasz jej wewnątrz pomieszczenia.
3. Zainstaluj antenę tak wysoko jak to jest tylko możliwe. Staraj się aby między anteną a masztem nadajnika było jak najmniej przeszkód, obniża to jakość sygnału.
4. Umieść antenę w pobliżu okna kiedy używasz jej wewnątrz pomieszczenia.

